

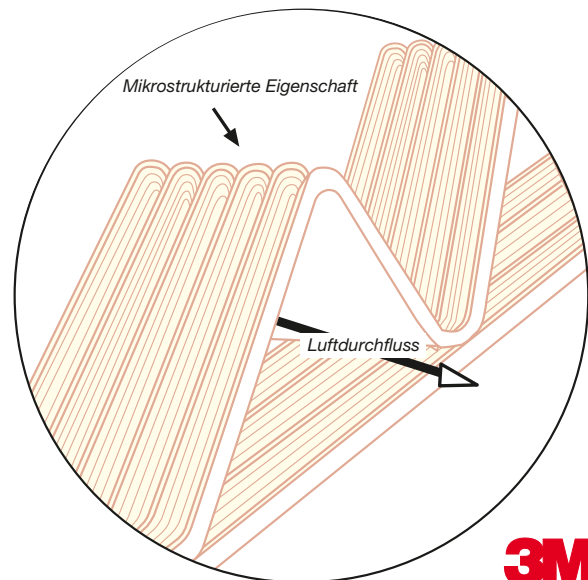
J. Schwarz Der Verarbeiter für 3M™ HAF-Luftfilter Materialien



Die einzigartige Foliengestaltung ermöglicht eine offene Luftkanalstruktur, die einen geringen Druckabfall während der Filterbeladung gewährleistet.

3M™ High Air Flow (HAF) Luftfiltermedium

Rahmenloses, selbsttragendes, elektrostatisch aufgeladenes Filtermedium in Form einer Vielzahl von Luftdurchfluss-Kanälen, die auf der Technik der Mikroreplikation basieren. Es ist ausgezeichnet geeignet für Anwendungen, bei denen geringer Luftwiderstand die meist gewünschte Eigenschaft ist.



Anwendungen

- Luftaufbereiter
- Kühlgebläse
- Elektronische Luftreiniger
- Ventilatoren, die passiven, konvektiven, oder motorgetriebenen Luftdurchfluss verwenden
- Entfeuchter
- Elektronische oder optische Geräte
- Luft im Fahrzeuginnenraum
- Kompressoren
- Wärmepumpen

Hersteller der 3M™ High Air Flow (HAF) Luftfiltermedien ist die 3M Deutschland GmbH.

Eigenschaften

- Offene Struktur der Luftkanäle
- Mikrostrukturierte, elektrostatisch aufgeladene Oberfläche
- Einzigartige Kombination von Luftwiderstand und Partikelabscheidung
- Hergestellt aus 100 % synthetischem Filtermedium
- Selbsttragende Konstruktion
- Filter verfügbar in einer Dicke von 5 mm bis 30 mm (in 5-mm-Zunahmen)

Vorteile

- Geringer Luftwiderstand
- Unterstützt die Partikelabscheidung. Reduzierung der Partikelabscheideeffizienz ergibt sich mit der Filterbeladung
- Luftwiderstand bleibt auch bei der Filterbeladung gering
- Filter 50 mm Dicke erfüllen UL900 Class 2 Flammability Standard
- Kein Rahmen erforderlich
- Möglichkeit einer Filterauswahl nach Filterleistungsgrad

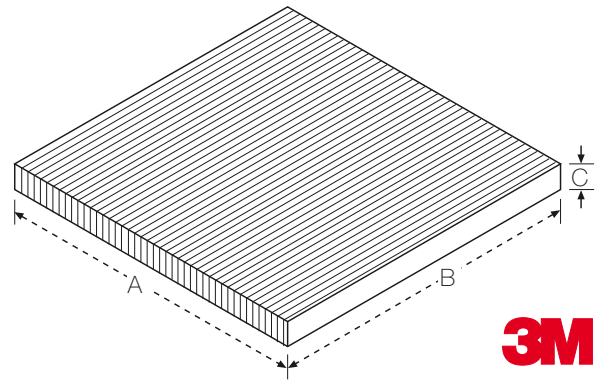
Nutzen

- Minimaler Einfluss auf das Luftsystem
- Verwendung mit Luftdurchfluss durch Druck oder natürliche Konvektion
- Minimaler Einfluss auf das Luftdurchflusssystem bei der Filterbeladung
 - Erweitert die Anwendungsauswahl
 - Widersteht Feuchtigkeit und üblichen Chemikalien
- Keine zusätzlichen Rahmenkosten
- Erweitert die Anwendungsmöglichkeiten

3M Deutschland GmbH
www.3m-specialmarkets.de

WICHTIGER HINWEIS: Die in dieser Produktinformation enthaltenen Angaben stellen unsere gegenwärtigen Erfahrungswerte dar. Es obliegt dem Besteller, vor Verwendung des Produktes selbst zu prüfen, ob es sich, auch im Hinblick auf mögliche anwendungswirksame Einflüsse, für den von ihm vorgesehenen Verwendungszweck eignet. Die Gewährleistung und Haftung für unsere Produkte bestimmt sich nach den jeweiligen kaufvertraglichen Regelungen, insbesondere auch unseren Allgemeinen Verkaufsbedingungen, sofern nicht gesetzliche Vorschriften etwas anderes vorsehen.

Abmessungen



Breite (A): max. 700 mm

Länge (B): max. 1200 mm

Verfügbare Dicken (C): 5, 10, 15, 20, 25, 30 mm

J. Schwarz

J. Schwarz GmbH · Daimlerstraße 41-43, 32257 Bünde

Tel.: 0 5223 - 49 303-0, Fax: 0 5223 - 49 303-30 · E-Mail: info@j-schwarz.de, Web: www.j-schwarz.de